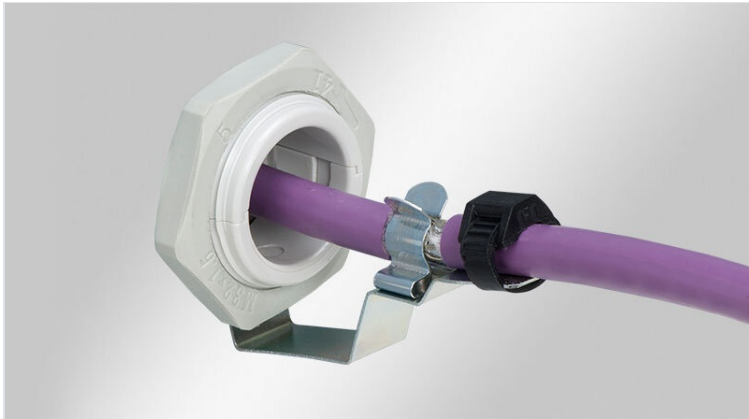


KVT-EMC | Staffe EMC per pressacavi divisibili

con molle di schermatura EMC



I pressacavi divisibili KVT e QVT in abbinamento con la staffa KVT-EMC offrono il passaggio del cavo, la funzione EMC e la tenuta meccanica. Il contatto a terra può essere realizzato attraverso il contatto con la parete del quadro o attraverso una calza di terra.

Il cavo in uscita al pressacavo divisibile viene fissato direttamente nella molla di schermatura.

Secondo le normative vengono tenute separate le funzioni EMC e antistrappo.



RoHS
compliant



Made in
Germany



Caratteristiche

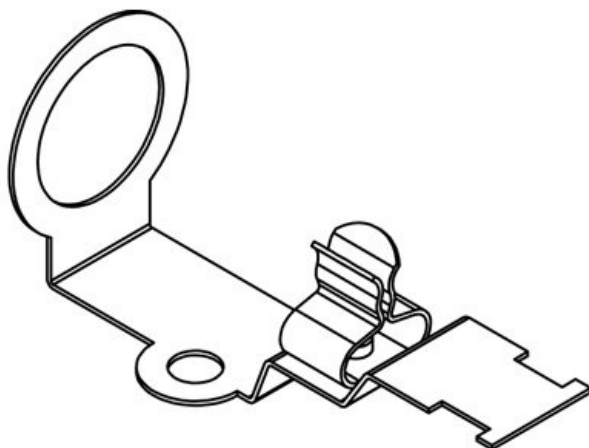
Materiale	Acciaio con zincatura galvanica
Proprietà	prova di vibrazioni
Tipo di fissaggio	Avvitare con controdado

Vantaggi e benefici

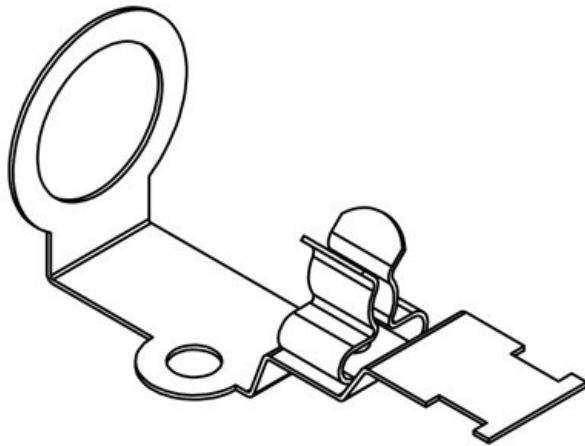
- Facile da installare
- Ottimo contatto con la schermatura dei cavi
- Contatto della schermatura e scarico della trazione separati
- La revisione è possibile in qualsiasi momento
- Connessione M5 della calza di terra / conduttore PE
- Pressacavi EMC non sono più necessari per i disturbi legati ai cavi

Tipi di prodotto

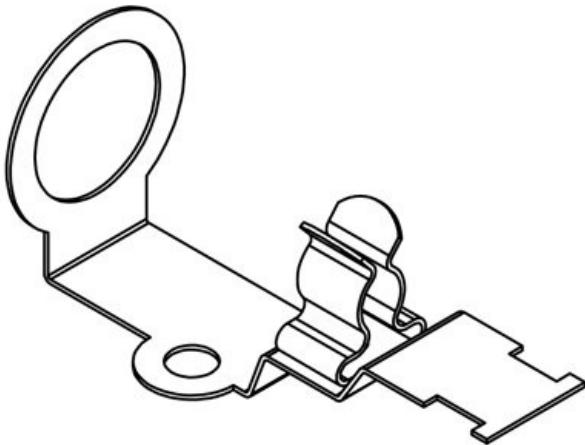
KVT-EMC-16|SKL 1.5-3



Codice	37187.1	Lunghezza	58,5 mm
EAN	4251269329	Larghezza	23 mm
	005	Altezza	26,7 mm
Unità di imballaggio	5	Adatto a passacavi:	QVT 16
Numero di molle di schermatura	1		
Per il numero di cavi	1		
Diam. schermatura min.	1,5 mm		
Diam. schermatura max.	3 mm		

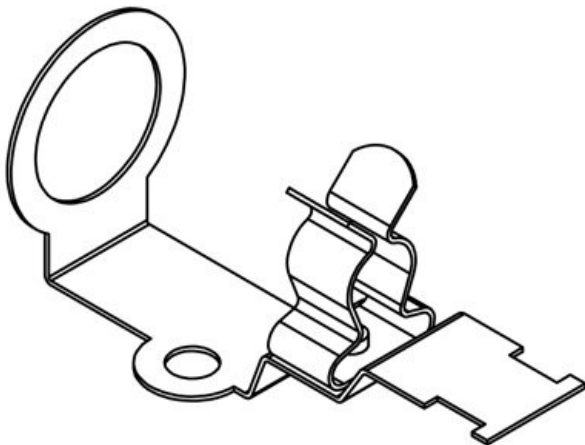


Codice	37187.2	Lunghezza	58,5 mm
EAN	4251269329	Larghezza	23 mm
	012	Altezza	26,7 mm
Unità di imballaggio	5	Adatto a passacavi:	QVT 16
Numero di molle di schermatura	1		
Per il numero di cavi	1		
Diam. schermatura min.	3 mm		
Diam. schermatura max.	6 mm		

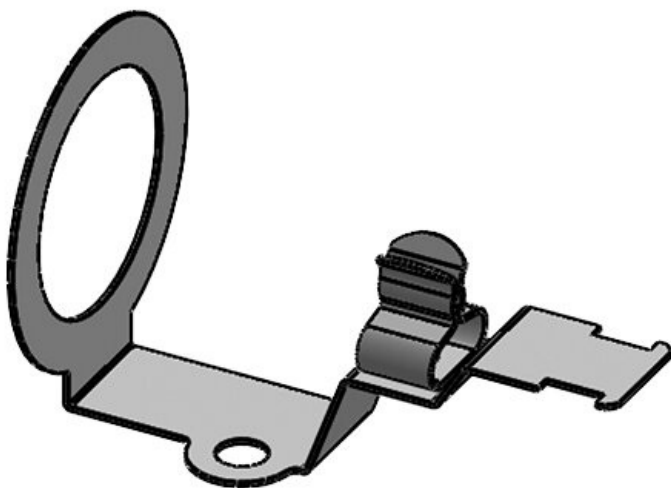


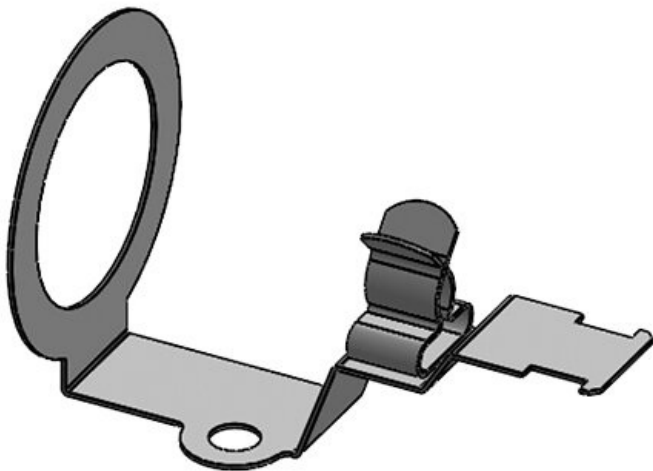
Codice	37187.3	Lunghezza	58,5 mm
EAN	4251269329	Larghezza	23 mm
	029	Altezza	26,7 mm
Unità di imballaggio	5	Adatto a passacavi:	QVT 16
Numero di molle di schermatura	1		
Per il numero di cavi	1		
Diam. schermatura min.	6 mm		
Diam. schermatura max.	8 mm		

Codice	37187.4	Lunghezza	58,5 mm
EAN	4251269329	Larghezza	23 mm
	036	Altezza	26,7 mm
Unità di imballaggio	5	Adatto a passacavi:	QVT 16
Numero di molle di schermatura	1		
Per il numero di cavi	1		
Diam. schermatura min.	8 mm		
Diam. schermatura max.	11 mm		

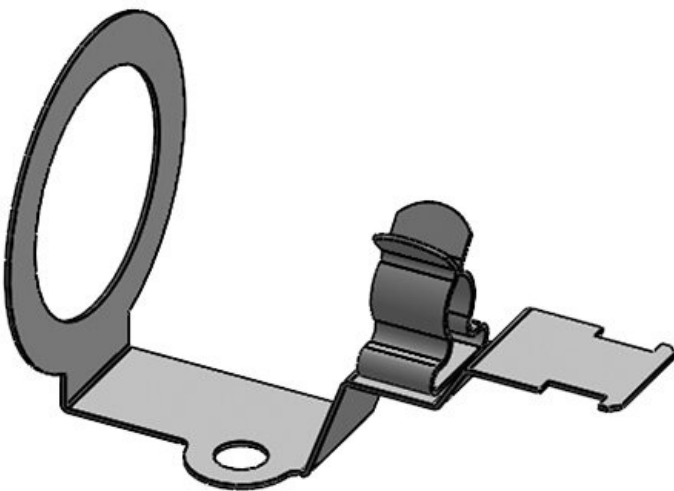


Codice	37180.1	Lunghezza	60 mm
EAN	4251269305	Larghezza	36 mm
	283	Altezza	39 mm
Unità di imballaggio	5	Adatto a passacavi:	KVT-ER 25, QVT 25, KEL-DPF 25
Numero di molle di schermatura	1		
Per il numero di cavi	1		
Diam. schermatura min.	1,5 mm		
Diam. schermatura max.	3 mm		



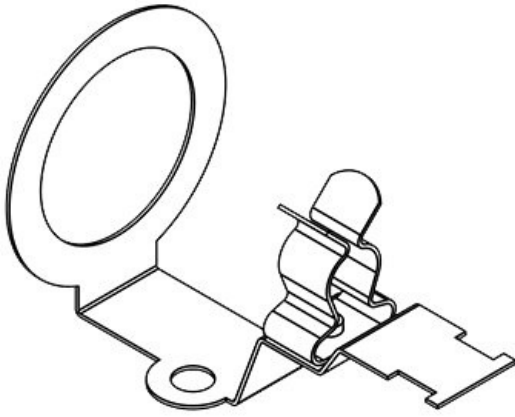


Codice	37180.2	Lunghezza	60 mm
EAN	4251269305	Larghezza	36 mm
	290	Altezza	39 mm
Unità di imballaggio	5	Adatto a passacavi:	KVT-ER 25, KVT 25, QVT 25, KEL-DPF 25
Numero di molle di schermatura	1		
Per il numero di cavi	1		
Diam. schermatura min.	3 mm		
Diam. schermatura max.	6 mm		

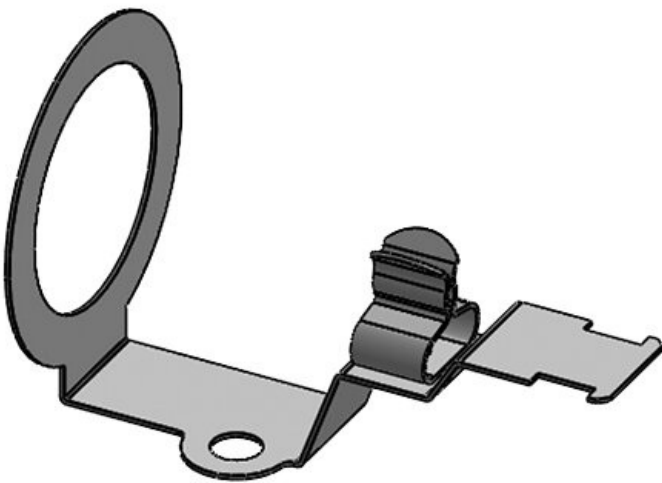


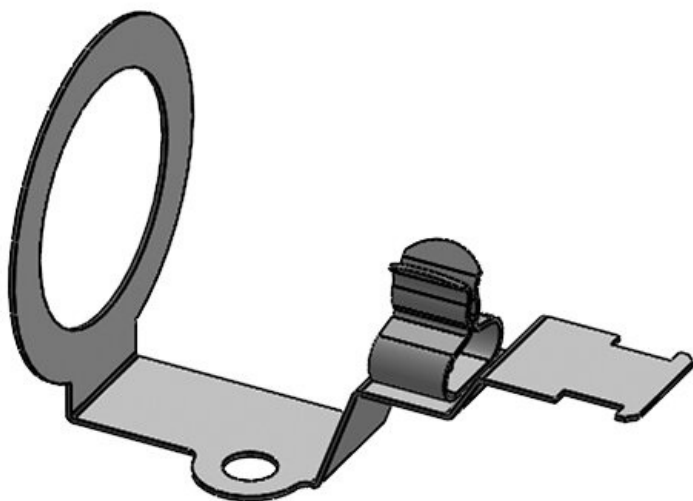
Codice	37180.3	Lunghezza	60 mm
EAN	4251269305	Larghezza	36 mm
	306	Altezza	39 mm
Unità di imballaggio	5	Adatto a passacavi:	KVT-ER 25, KVT 25, QVT 25, KEL-DPF 25
Numero di molle di schermatura	1		
Per il numero di cavi	1		
Diam. schermatura min.	6 mm		
Diam. schermatura max.	8 mm		

Codice	37180.4	Lunghezza	60 mm
EAN	4251269305313	Larghezza	36 mm
		Altezza	39 mm
Unità di imballaggio	5	Adatto a passacavi:	KVT-ER 25, KVT 25, QVT 25, KEL-DPF 25
Numero di molle di schermatura	1		
Per il numero di cavi	1		
Diam. schermatura min.	8 mm		
Diam. schermatura max.	11 mm		

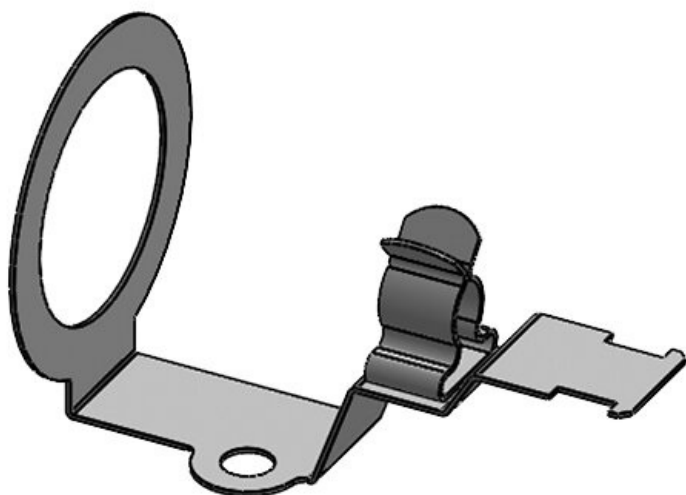


Codice	37181.1	Lunghezza	60 mm
EAN	4251269305320	Larghezza	43 mm
		Altezza	48 mm
Unità di imballaggio	5	Adatto a passacavi:	KVT-ER 32, KVT 32, KVT 32-W90, QVT 32, KEL-BES-S 32
Numero di molle di schermatura	1		
Per il numero di cavi	1		
Diam. schermatura min.	1,5 mm		
Diam. schermatura max.	3 mm		





Codice	37181.2	Lunghezza	60 mm
EAN	4251269305	Larghezza	43 mm
	337	Altezza	48 mm
Unità di imballaggio	5	Adatto a passacavi:	KVT-ER 32, KVT 32, KVT 32-W90, QVT 32, KEL-DPF 32, KEL-BES-S 32
Numero di molle di schermatura	1		
Per il numero di cavi	1		
Diam. schermatura min.	3 mm		
Diam. schermatura max.	6 mm		



Codice	37181.3	Lunghezza	60 mm
EAN	4251269305	Larghezza	43 mm
	344	Altezza	48 mm
Unità di imballaggio	5	Adatto a passacavi:	KVT-ER 32, KVT 32, KVT 32-W90, QVT 32, KEL-DPF 32, KEL-BES-S 32
Numero di molle di schermatura	1		
Per il numero di cavi	1		
Diam. schermatura min.	6 mm		
Diam. schermatura max.	8 mm		

Codice	37181.4	Lunghezza	60 mm
EAN	4251269305	Larghezza	43 mm
	351	Altezza	48 mm
Unità di imballaggio	5	Adatto a passacavi:	KVT-ER 32, KVT 32, KVT 32-W90, QVT 32, KEL-DPF 32, KEL-BES- S 32
Numero di molle di schermatura	1		
Per il numero di cavi	1		
Diam. schermatura min.	8 mm		
Diam. schermatura max.	11 mm		

